

## Zváračská kukla samostmievacia Burning Beauty 01250



**Návod na použitie**

Ďakujeme vám za zakúpenie tohto produktu, prajeme vám spokojnosť s jeho používaním.

Stali ste sa majiteľom automaticky zatemňujúcej masky. Táto maska sa vyznačuje maximálnou bezpečnosťou a jednoduchou obsluhou, je to spoľahlivé, vysoko výkonné zariadenie s rýchlou inštaláciou. Poskytuje stálu ochranu pred UV a IR žiarením, teplom. Aj keď je jeho použitie jednoduché, jeho prevádzka musí zodpovedať požiadavkám a predpisom o ochrane zdravia a bezpečnosti platným v oblasti, kde sa používa.

Automaticky stmavujúca zváracia maska umožňuje bezpečnú prácu počas zvárania. Automatický prepínač zaisťuje pohodlnú prácu a možnosť nastavenia parametrov a veľkosti masky vám umožňuje prispôbiť ju práve vykonávanej práci a požiadavkám používateľa. Masky je vybavená plynulým nastavením citlivosti foto-senzorov. Masky je vybavená prepínačom zváracích režimov medzi TIG a MMA, MAG MIG, TIG a nastavením úrovne zatmavenia.

## **BEZPEČNOSTNÉ PRAVIDLÁ**

1. Pred použitím sa uistite, či je nastavený správny stupeň stmievania.
2. Zváracia kukla chráni oči a tvár pred iskrami, prachom a žiarením, ktoré sa vyskytujú počas procesu zvárania.
3. Výber citlivosti.

Pomocou gombíka 1 môžete nastaviť citlivosť prilby, t. j. na svetlo, na ktoré má reagovať. Minimálnu hodnotu nastavujeme pri použití vysokých ampérov a pri zváraní v jasne osvetlenej miestnosti alebo na slnku. Nastavte gombík na maximum v prípade zvárania pri nízkom prúde, za zhoršených svetelných podmienok. Toto nastavenie sa odporúča aj pri zváraní TIG.

4. Nasadenie prilby.

Automatická zváracia prilba je vybavená čelenkou, ktorá umožňuje jej prispôsobenie individuálnym potrebám a poskytuje každému užívateľovi správny pozorovací uhol. Prilbu je možné nastaviť v troch rozmeroch. To sa deje posunutím príslušného háku (spony).

## VYSVETLENIE PIKTOGRAMOV

Elektrické náradie, príslušenstvo a obal zlikvidujte v súlade s platnými pravidlami ochrany životného prostredia.

Plastové diely sú správne označené, aby zodpovedajúcim spôsobom chránili životné prostredie.



Elektrické náradie nevyhadzujte do domového odpadu. Podľa európskej smernice 2002/96 / ES o starých, použitých elektrických a elektronických nástrojoch a jej uplatňovaní vo vnútroštátnych právnych predpisoch by sa malo vylúčené elektrické náradie nevhodné na použitie zbierať osobitne a recyklovať ekologickým spôsobom.

## POPIS FILTRA

1. Citlivosť
2. Oneskorenie
3. Kryt filtra



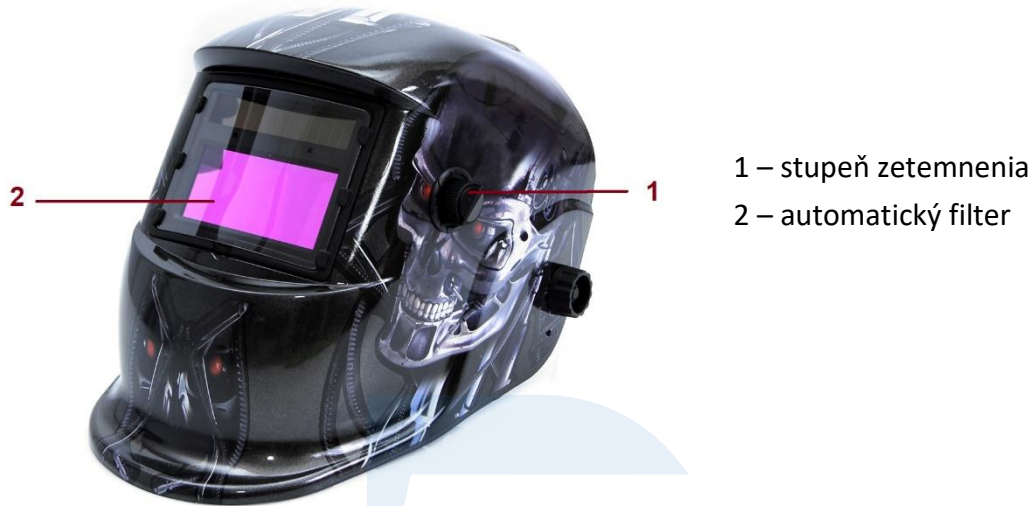
## OBSLUHA

Úroveň stmievania sa nastavuje pomocou bočného gombíka. Odporúčaná úroveň stmievania v závislosti od spôsobu zvárania je uvedená v nasledujúcej tabuľke.

Stupeň odtieňa DIN	Proces zvárania / prúd [A]						
	Stick elektrody (MMA)	MIG ťažké kovy	MIG - ľahké zliatiny	TIG	MAG	Plazmové rezanie	Mikroplaz mové zváranie
4							1,5-6
5							6-15
6							15-40
7							40-60
8	20-60			10-30	5-70	50-70	60-100
9	60-100	70-125		30-70	70-100	100-125	100-125
10	100-150	125-175	125-175	70-125	100-150	125-150	125-175
11	150-200	175-250	175-225	125-200	150-225	150-175	175-225
12	200-300	250-350	225-300	200-300	225-400	175-250	225-300
13	300-450	350-450	300-400	300-350	400-500	250-400	300-500
14	>450	>450	>400	>350	>500		

**Citlivosť** určuje množstvo svetla potrebného na stmavenie filtra. Tento parameter by sa mal nastaviť podľa vašich preferencií a podmienok zvárania. Minimálna poloha sa odporúča pre vysoké zosilňovače v jasne osvetlených miestnostiach alebo na priamom slnečnom svetle. Maximum nastavujeme pri zváraní nízkym prúdom pri slabom osvetlení, toto nastavenie sa odporúča aj pri zváraní TIG.

**Oneskorenie** je doba, po ktorú má filter zostať tmavý po ukončení oblúka, v rozmedzí 0,1 - 0,9 sekundy. Horúci kov môže často ihneď po zváraní zaslepiť, a preto môže byť táto funkcia veľmi užitočná.



## ÚDRŽBA A SKLADOVANIE

Počas skladovania sa odporúča otočiť všetky gombíky na minimum. Tým sa predĺži výdrž batérie.

Skladovanie by sa malo uskutočňovať v suchej miestnosti s konštantnou teplotou, nie nižšou ako - 10 ° C a vyššou ako 50 ° C.

Náradie pravidelne čistite stlačeným vzduchom.

Vonkajšia strana filtra musí byť čistá a bez poškodenia. Zaistíte tak správnu funkciu.

## VÝMENA KRYTU FILTRA

Výmena prebieha oddelením starého krytu na jeho mieste, inštaláciou nového, pričom nezabudnite rozbiť ochrannú fóliu.

Vonkajší kryt je nahradený odskrutkovaním 2 skrutiek upevňujúcich rám. Po uvoľnení rámu by ste mali nadvihnúť celý filter, pod ktorým je umiestnený predný kryt filtra.



1. Upevňovacia skrutka rámu filtra



**POZNÁMKA** Pri inštalácii krytov nezabudnite odstrániť ochrannú fóliu.

## NAJČASTEJŠIE PROBLÉMY A RIEŠENIE

**Nepravidelné stmievanie:** Čelenka je umiestnená nerovnomerne a od očí k sklu filtra je nerovná vzdialenosť.

(Premiestnite čelenku, aby sa zmenšili rozdiely vo vzdialenosti od filtra.)

**Automaticky stmievajúci filter nestmavne ani neblinká.**

- Čelné sklo je znečistené alebo poškodené (vymeňte).
- Senzory sú znečistené (vyčistite povrch senzorov).
- Zvárací prúd je príliš nízky (masku znovu nastavte).

**Pomalá reakcia**

Prevádzková teplota je príliš nízka (helmu nepoužívajte pri teplotách nižších ako - 5 ° C alebo 23 ° F.

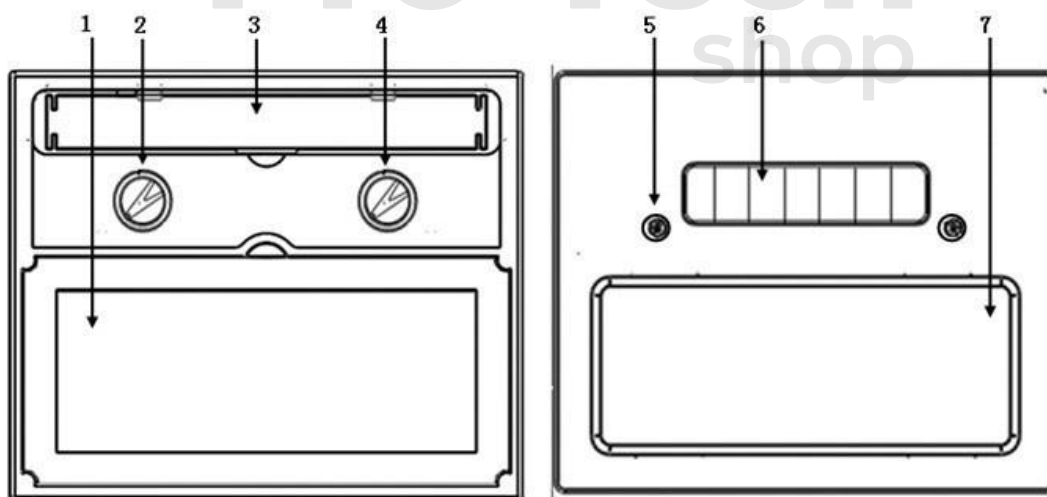
**Zlá viditeľnosť**

- Čelné sklo / interiér alebo filter sú znečistené (vymeňte sklá).
- Okolité osvetlenie je nedostatočné.

Pro-Tech  
shop

## TECHNICKÉ PARAMETRE

Napájanie	-	batéria - fotobunka
Materiál	-	PA / PP
Rozmer filtra		110x90x9mm
Stupeň ochrany v zosvetlenom stave	-	DIN 4,5
Rozsah stupňa ochrany v tmavom stave	-	DIN 8,5 - 12,5
Čas odozvy svetlo - tma	-	5/10000s
Čas odozvy od tmy po svetlo	-	0.1s~0,8s
Zorné pole	-	90x34mm
Teplota použitia	-	- 5°C + 55°C
Skladovacia teplota	-	- 10°C + 65°C
Ochrana očí	-	EN379 ANSI Z87.1-2010
Ochrana tváre	-	EN175
Hmotnosť prilby	-	480 g ± 10g



- |                                   |                   |
|-----------------------------------|-------------------|
| 1. Kryt filtra                    | 5. Senzor         |
| 2. Ovládač nastavenia citlivosti  | 6. Solárny článok |
| 3. Batéria                        | 7. Filter UV IR   |
| 4. Ovládač nastavenia oneskorenia |                   |